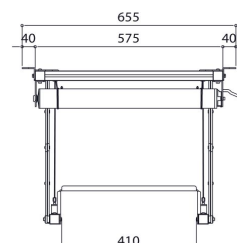
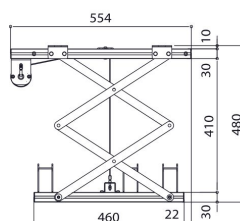
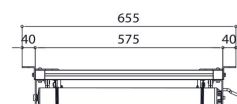
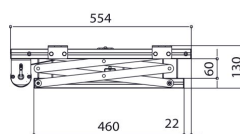
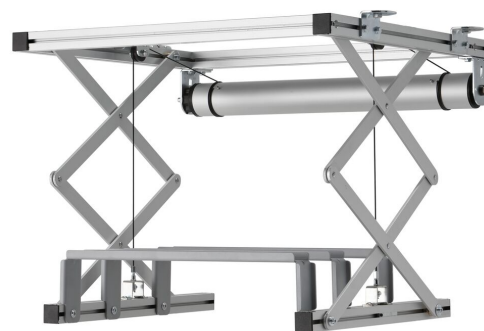
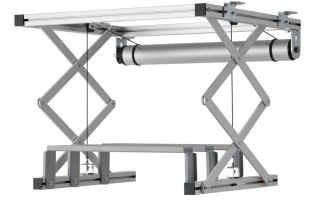




## PPL 2035 Projektor-Lift

Das PPL 2035 Projektor-Liftsystem ist die perfekte Lösung zur Integration eines großen und schweren Projektors in die Decke, wenn es auf eine ästhetische Lösung ankommt. Der Projektor ist einerseits gut verborgen und andererseits besser vor Diebstahl geschützt. Die Liftsysteme fahren geräuschlos und verfügen über zwei Positionen: oben und Präsentation.





## PPL 2035 Projektor-Lift

# Technische Daten

Min. Abstand zur Decke (mm)	130
Max. Abstand zur Decke (mm)	480
Max. Gewichtslast (kg)	15
Max. Gewichtslast (Lbs)	33.07
Höhe	130
Breite	655
Tiefe	554
Spannung (V)	220 V, 50 Hz 230 V, 50 Hz
Durchschnittlicher Stromverbrauch (W)	156
Artikelnummer (SKU)	7020354
EAN-Einzelbox	8712285338342
Farbe	Silber
Zertifizierungen	CE TAA TÜV
TÜV-zertifiziert	Ja
Garantie	2 Jahre
Guarantee electrical parts	2 Jahre

VOGEL'S HOLDING BV (©)

Alle Rechte vorbehalten.  
Druckfehler, technische  
Änderungen und  
Preisänderungen vorbehalten.

Datum: 2025-05-29



**Vogel's.** For Sure.